

# PTC® Creo® View™ Lite

Высокопроизводительная визуальная совместная работа

Независимо от того, используется оно автономно или целостно интегрировано с системой PTC® Windchill®, приложение PTC® Creo® View™ Lite делает визуальную совместную работу в ходе жизненного цикла изделия быстрой и простой для всех.

Приложение PTC Creo View Lite устраняет препятствия для эффективного распространения цифровых данных об изделии путем предоставления всем пользователям любых подразделений предприятия простого доступа к 3D-моделям, 2D-чертежам, изображениям, а также печатным платам и схемам ECAD. Используемый программой компактный, но точный формат трехмерных файлов визуализации обеспечивает быстрый доступ к сложной информации для сокращения количества переделок и улучшения процесса принятия решений.

## Основные преимущества

### Повышение производительности и улучшение обмена данными

- Просмотр и анализ неоднородных наборов данных MCAD и ECAD в общем, стандартном интерфейсе пользователя в рамках всего предприятия.
- Устранение функциональной несовместимости данных за счет использования единой программы визуализации.
- Ускорение работы за счет знакомого интерфейса пользователя Microsoft.

### Повышение качества и снижение стоимости разработки

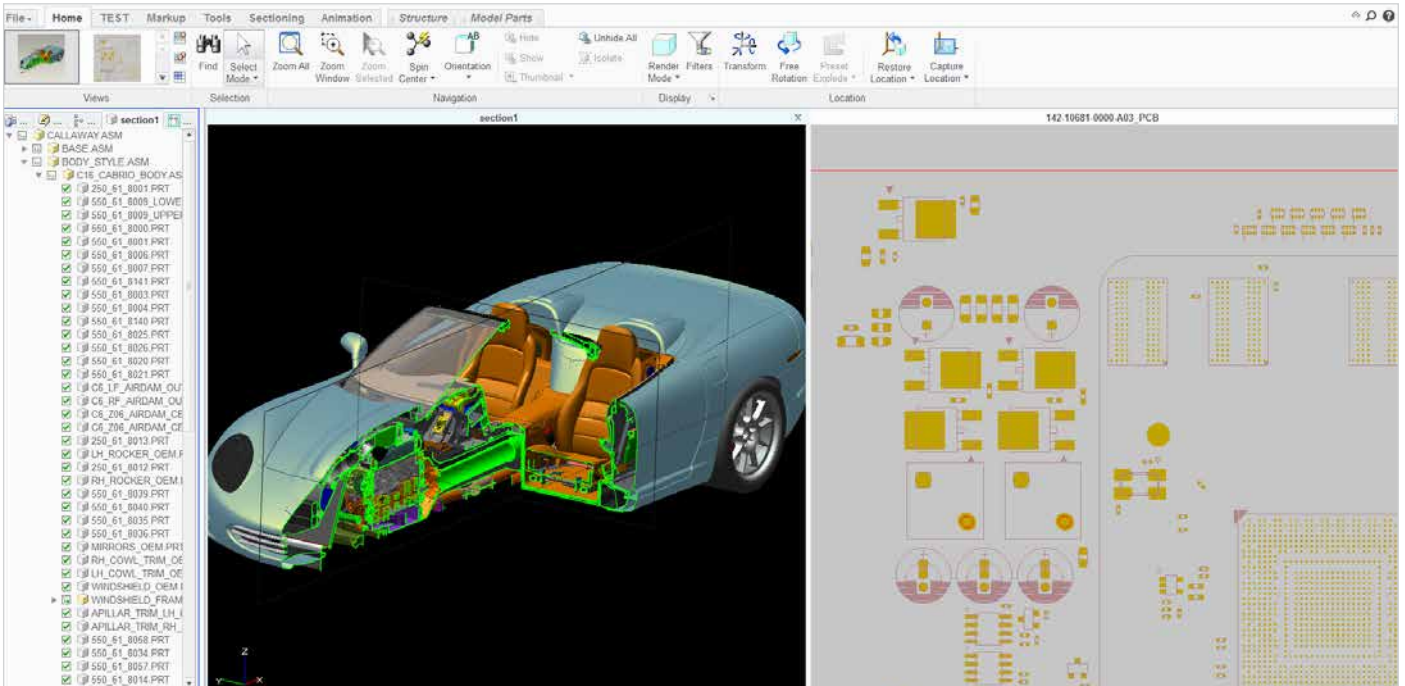
- Сокращение вероятности доработок за счет эффективных, совместных замечаний в конструкторских данных MCAD и ECAD.
- Замена подверженных ошибкам и неэффективных, основанных на бумажных документах процессов средством проверки и отслеживания на базе 3D-модели.

- Сокращение количества ошибок за счет анализа пересечений на ранних этапах цикла разработки изделий.
- Возможность проверки и предоставления отзывов по конструкциям изделий для всех участников без необходимости в доступе к исходным приложениям MCAD или ECAD, в которых были созданы данные.
- Сокращение эксплуатационных расходов ИТ-отделов и стоимости обслуживания за счет единого средства просмотра для множества типов файлов подробных данных об изделии, полученных из разнородных источников данных.

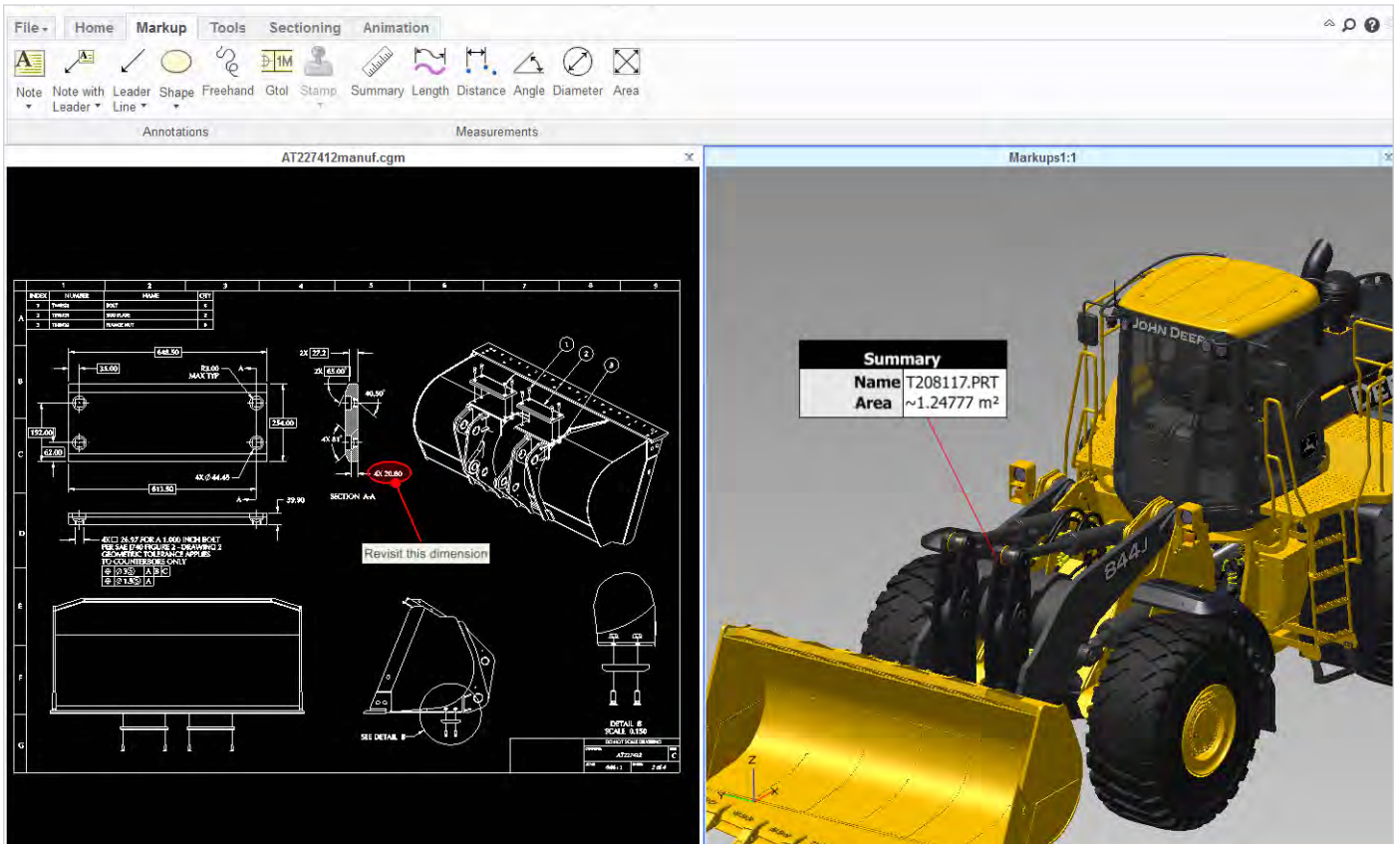
## Функции

### Простая, мощная программа просмотра

- Поддержка широкого спектра форматов 3D-моделей и чертежей, включая CGM, HPGL, DXF, DWF и DWG, а также форматов ECAD, таких как ODB++, IPC-2581, Gerber, и формат файлов PTC .eda, которые можно создавать во всех основных средствах ECAD.
- Просмотр и анализ производственной информации об изделии (PMI), включая информацию о геометрических размерах и допусках (GD&T) и трехмерные чертежи Pro/ENGINEER®.
- Анализ визуальных представлений, включающих связанное содержимое, такое как метаданные из систем CAD и Windchill.
- Прямой импорт файлов PTC® Creo® Parametric™ через формат PGL.
- Точные измерения по геометрии B-REP.



Приложение PTC Creo View Lite позволяет всем участникам разработки изделия выполнять проверки и предоставлять отзывы без доступа к приложению, в котором были созданы данные. Изображение предоставлено компанией Callaway.



Просмотр моделей и чертежей, созданных в разных системах CAD, выполнение соответствующих измерений и создание замечаний. Изображение предоставлено компанией Deere & Company.

## Функции [продолжение]

- Улучшенное понимание пользователей за счет всплывающих подсказок и простого поиска.
- Общая, стандартная среда пользователя во всех версиях PTC Creo View (Creo View Express, Creo View Lite, Creo View MCAD, Creo View ECAD).
- Тесная интеграция с системами PTC® Windchill®, PDMLink®, PTC® Windchill® ProjectLink™ для визуализации в облегченном формате Creo View данных системы PTC Windchill.
- Используемая по умолчанию программа визуализации запускается с помощью трехмерной пиктограммы в PTC Windchill.
- Применяется для внедрения технологии визуализации PTC Creo View в веб-страницы, пользовательские приложения Java и документы Microsoft Office.

## Эффективные средства создания замечаний

- Полный набор инструментов создания замечаний для 3D-моделей, 2D-чертежей, изображений и документов, а также печатных плат и схем ECAD.
- Сохранение замечаний в систему PTC Windchill.
- Созданные с помощью приложения PTC Creo View Lite замечания могут распространяться по версиям и итерациям в системе PTC Windchill.

## Отличная масштабируемость и производительность

- Быстрая загрузка и плавное взаимодействие даже с самыми крупными моделями.
- Более быстрый рендеринг графики — обычно в 10 раз быстрее предыдущих поколений приложения PTC Creo View.
- Сниженные требования к памяти за счет высокоэффективного ее использования.

## Спецификации платформ

Операционные системы: Microsoft® Windows®

Веб-браузер: Internet Explorer® и Mozilla® Firefox®

Языки: английский, китайский (традиционный), китайский (упрощенный), французский, немецкий, итальянский, японский, корейский, испанский, русский.

Сведения о поддержке более новых платформ см. на веб-странице

[PTC.com/partners/hardware/current/support.htm](http://PTC.com/partners/hardware/current/support.htm)

Примечание. Сроки выпуска любой версии продукта, включая любые модули и функциональные средства, могут быть изменены по усмотрению PTC.

© PTC Inc. (PTC), 2013 г. Все права защищены. Приведенные в настоящем документе сведения предоставляются исключительно в информационных целях, могут быть изменены без предварительного уведомления и не подразумевают никаких гарантий, обязательств, условий или предложений со стороны компании PTC. PTC, логотип PTC, Windchill и все прочие наименования и логотипы продуктов PTC являются товарными знаками или зарегистрированными товарными знаками корпорации PTC и/или ее филиалов в США и других странах. Все другие наименования продуктов или компаний являются собственностью соответствующих владельцев. Сроки выпуска любой версии продукта, включая любые модули и функциональные средства, могут быть изменены по усмотрению компании PTC.

J02522-PTC-Creo-View-Lite-EN-0813

ООО «ПРО Текнолоджиз»



Офис компании в России (г. Москва)  
129226, Москва, ул.Докукина 8, строение 2, Бизнес-центр "Ультрамарин"

Тел/Факс: +7 (495) 66 335 88, +7 (495) 771-72-81

E-mail: [office@pro-technologies.ru](mailto:office@pro-technologies.ru)

Web: [www.pro-technologies.ru](http://www.pro-technologies.ru)